

JD-5C控制器接线图

六、安装和使用说明

1. 保护器可用螺钉安装固定在平面上。
2. 保护器的两个接线端子1、2接控制器工作电源输入；接线端子3、4为输出控制端（常闭），一般与交流接触器（KM）的线圈串联。
3. 交流接触器至负载的三条主电路分别穿过保护器的导线孔与电动机进线连接，相序任意。
4. 整定电流及延时时间设定：根据电机铭牌标定的额定电流进行静态整定，按【设定】键一次，“电流设定”指示灯亮，数码管数值闪烁，按【+】或【-】修改电流额定值，设置完毕；再按【设定】键一次，“延时设定”指示灯亮，数码管数值闪烁，按【+】或【-】修改延时动作时间值，设置完毕，再按【设定】键一次保存参数并返回到主界面。

七、注意事项

1. 应定期检查保护器的性能，并进行过载试验、断相试验。试验应由专业技术人员进行，并保证用电安全。
2. 保护器的输出接口是继电器无源常闭触点，当保护器配用的交流接触器的线圈电压大于380V或线圈电流大于3A时，需使用中间继电器

- 器做转换接口。
3. 保护器重复工作时，两次起动的的时间应大于1min，否则可能导致保护器不能正常工作。
 4. 保护器仅适用于保护一台电动机的场合。
 5. 如果电动机在运转过程中停止，要检查电动机是否有断相或过载等故障，故障未排除时，不能强制启动，以免造成意外事故。
 6. 非专业人士请勿私自拆开保护器，以免发生危险或影响保护器正常工作。

八、订货需知

1. 选用保护器应注明型号规格及数量。
例：JD-5C 2~100A, 10台
表示：型号为JD-5C、电流规格为2A~100A的电动机保护器，数量为10台。

报废的电气产品不得与生活垃圾一起处置；在有设施的地方请再循环。关于再循环的建议，可向地方当局或者零售商查询。

XYGOKO
新冶电气
浙江新冶电气科技有限公司
ZHEJIANG XIYE ELECTRIC TECHNOLOGY CO. LTD.
浙江省温州市乐清柳市镇长虹村月波北路60号
技术咨询：0577-62728866
公司官网：cn-xinye.com



产品合格证

型号：JD-5C系列
名称：电动机综合保护器
产品经检验合格，符合标准
GB/T 14048.4，准予出厂。

检验员：

检验日期：见产品或包装

浙江新冶电气科技有限公司
ZHEJIANG XIYE ELECTRIC TECHNOLOGY CO. LTD.

非常感谢您使用新冶牌电动机保护器，使用前请阅读产品说明书，谢谢！

一、适用范围

JD-5C系列电动机保护器（以下简称保护器），适用于交流50Hz、额定绝缘电压AC690V以下、额定工作电流0.5A~100A的长期或间断工作的交流电动机的断相、过载和堵转保护，并具有故障锁存指示、电流数字显示，是目前理想的电动机保护产品。保护器一般与交流接触器配合使用。

保护器符合GB/T 14048.4标准要求。

二、型号规格及技术参数

1. 主电路基本参数

额定绝缘电压：AC690V；
额定冲击耐受电压：4kV(1.2/50us)；
额定工作电流：0.5A~100A；
额定频率：50Hz；
SCPD协调配合类型：2型。

表1 主要规格

型号	额定电流(A)	配SCPD型号	适合电机功率(kW)
JD-5C	0.5~10	RT36-00/20	0.25~5
JD-5C	2~100	RT36-1/200	1~50

2. 辅助电路基本参数

额定绝缘电压：AC380V；
额定冲击耐受电压：2.5kV(1.2/50us)；
额定频率：50Hz；
辅助触点参数：见表2。

表2 辅助触点参数

使用类别	额定工作电压(V)	额定工作电流(A)	约定发热电流(A)	配SCPD型号
AC-15	220	1.5	5	RT36-0/6A
	380	0.95		

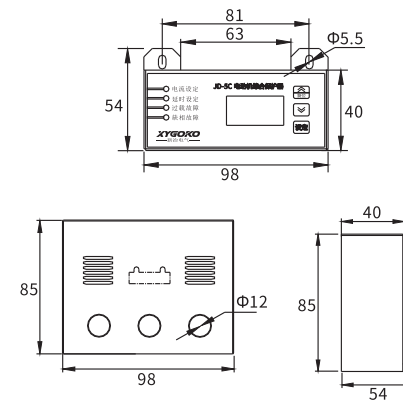
3. **断相动作特性**：当穿过保护器穿孔孔的三相主电路任一相断相时，保护器动作，且动作时间≤5s；故障保护后，断相故障指示灯点亮，数码管显示最小相电流。
4. **过载保护动作特性**：当穿过保护器穿孔孔的三相主电路电流超过保护器整定电流时，延时过载保护设定时间（可设定0~999s）后，保护器动作；过载故障保护后，过载故障指示灯点亮，数码管显示最大相电流。
5. **过载保护动作延时**：按键设定，范围0~999s。
6. **堵转保护动作特性**：当穿过保护器穿孔孔的三相主电路电流超过保护器整定电流的4倍时，保护器动作，且动作时间≤5s；故障保护后，过载故障指示灯点亮，数码管显示最大相电流。
7. **复位特性**：断电复位或面板按键复位。
8. **控制回路电源**：AC220V或AC380V。
9. **输出方式**：继电器触点输出，触点容量3A/AC380V（阻性）。
10. **工作电源**：AC220V或AC380V，其他电压等级可订做。
11. **安装方式**：平面螺钉安装（装置式）。
12. **海拔高度**：不超过2000m。
13. **周围空气温度**：周围温度为-5℃~+40℃，且24h内的平均温度值不超过+35℃。
14. **大气条件**：最高温度为+40℃时，空气相对湿度不超过50%，在较低的温度下可以允许有较高的相对湿度，例如+20℃时，空气湿度可达90%。
15. **安装环境**：安装在无强烈冲击振动、雨雪侵袭、强磁干扰、无足以腐蚀金属和破坏绝缘性能的环境下。

三、按键说明与操作方法

1. **设定键**：
 - 按【设定】键1次，“电流设定”指示灯亮，数码管显示设定电流值，并闪烁，数值可修改；
 - 按【设定】键2次，“延时设定”指示灯亮，数码管显示设定延时值，并闪烁，数值可修改；
2. **△键**：
 - 电流设定或延时设定界面：按此键参数值加1，常按此键参数值

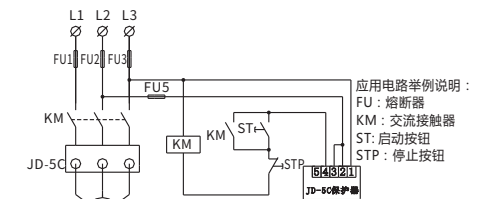
- 快速增加；
- 过载故障或断相故障界面：按此键清除故障信息，并恢复至待机状态；
3. **▽键**：
 - 电流设定或延时设定界面：按此键参数值减1，常按此键参数值快速减小；

四、外形及安装尺寸

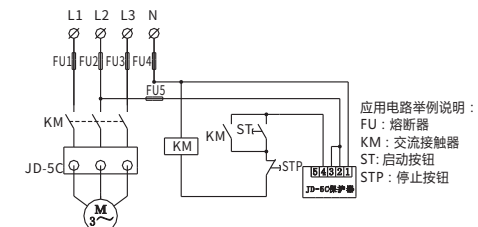


JD-5C外形及安装尺寸图

五、接线图



保护器工作电压为AC380V；控制电路电压为AC380V。



保护器工作电压为AC220V；控制电路电压为AC220V。

JD-5C 0.5~10A、2~100A实物接线图



安装、使用产品时，请注意人身安全，并仔细阅读说明书。

符合标准：GB/T 14048.4

JD-5C系列

电动机综合保护器

使用说明书

温馨提示：
为规范公司统一管理，即日起：电动机保护器产品系列商标LOGO更改为“xygoko”，请认准浙江新冶电气科技有限公司，特此声明！