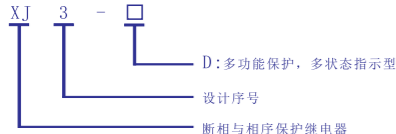


一、用途及适用范围

CDN5G(XJ3-D)断相与相序保护继电器(以下简称保护器)适用于交流50Hz,三相电压380V的电力系统中,作为线路的过欠压、断相及错相等故障状况的保护控制之用。

二、产品型号及其含义



三、正常工作条件和工作环境

- 1、周围空气温度: $-5^{\circ}\text{C}\sim+40^{\circ}\text{C}$,且24h内平均温度值不超过 $+35^{\circ}\text{C}$ 。
- 2、海拔: 不超过2000m。
- 3、湿度: 在 $20^{\circ}\text{C}\pm 5^{\circ}\text{C}$ 时,相对湿度不超过85%。
- 4、污染等级: 3。
- 5、在无爆炸危险的介质中,且介质中无足以腐蚀金属和破坏绝缘的气体及严重存在导电尘埃的地方。
- 6、在有防雨雪设备及没有充满水蒸气的地方。
- 7、在无显著动摇、冲击和振动的地方。
- 8、运输和储存条件: $-25^{\circ}\text{C}\sim+55^{\circ}\text{C}$ 。
- 9、安装类别: II

10、防护等级: IP20

四、主要技术数据

- 1、额定工作电压: AC50Hz 380V(三相);
- 2、额定绝缘电压: AC380V;
- 3、额定工作电流: 见表1。

表1 额定工作电流

触点数量	约定发热电流(A)	使用类别	额定工作电压(V)	额定工作电流 I_e (A)
1组转换	3	AC-15	380	0.47

- 4、适配的SCPD型号及规格: RT16(NT)-6A。
- 5、保护器适用于下列工作制:
 - a)八小时工作制;
 - b)不间断工作制;
- 6、功耗: $\leq 1\text{W}$
- 7、抗干扰耐受能力见表2

表2 抗干扰耐受能力

项目	严酷等级
静电放电耐受能力	试验电压8kV(空气放电)
射频电磁场辐射耐受能力	试验电场强度10V/m
电快速瞬变脉冲群耐受能力	对电源线2kV,持续时间1min

浪涌(冲击)耐受能力	开路试验电压1kV(线对线)
------------	----------------

- 8、电寿命: 1×10^5 次

五、保护性能

- 1、过压保护:保护器过压保护范围AC380V~460V,动作时间0.5s~5s可调,若三相电压超过设定的过压值,过压指示灯亮,保护器可靠动作。
- 2、欠压保护:保护器欠压保护范围AC260V~AC380V,动作时间1s~10s可调,若三相电压低于设定的欠压值,欠压指示灯亮,保护器可靠动作。
- 3、电压误差: $\pm 5\%$
- 4、延时误差: $\pm 30\%$
- 5、断相保护:在保护器电压取样信号L1、L2、L3前端,三相电源中任意一相断相且有一线电压 $< 60\%U_e$,断错相指示灯亮,保护器可靠动作,动作时间 $\leq 2\text{s}$ 。
- 6、相序保护:保护器相序认定后,如果任意调换一相线,电动机将无法起动,断错相指示灯亮,保护器起到相序保护作用。
- 7、保护器在对过电压、欠电压保护时,单相过欠电压(曲线1)、二相过欠电压(曲线2)及三相过欠电压(曲线3)与电压设定动作点关系见图1、图2。

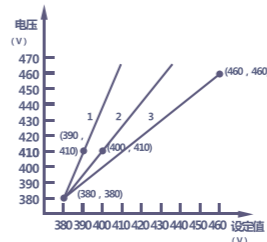


图1 过压动作曲线

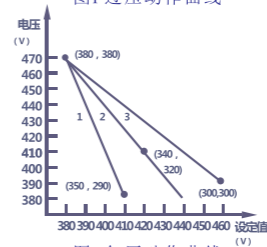


图2 欠压动作曲线

六、结构及原理

本产品主要由壳体、设定面板、主控制线路及输出继电器四部分组成。内部采用先进的电子线路检测过电压、欠电压、断相及错相等故障,并进行可靠的保护。

七、外形及安装尺寸

- 1、保护器外形及安装尺寸见图3、图4。

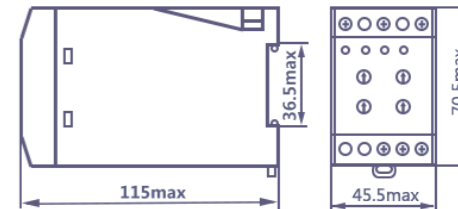


图3 保护器外形尺寸

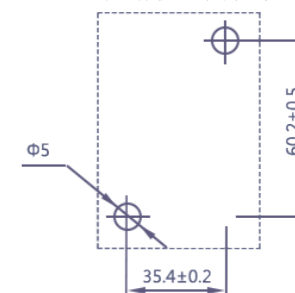
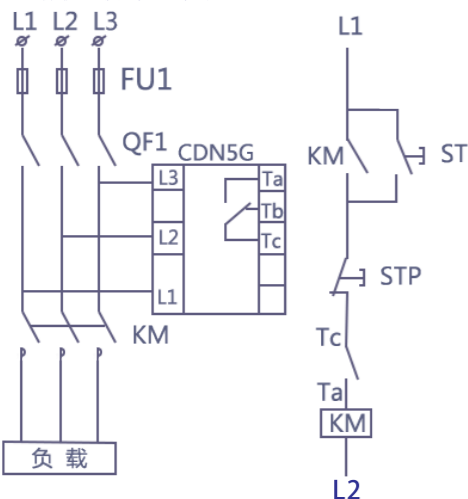


图4 保护器安装尺寸

2、保护器接线原理见图5。



- L1、L2、L3-三相电源
FU1-熔断器
QF1-刀开关
KM-交流接触器
ST-起动按钮
STP-停止按钮

图5 保护器接线图

八、使用注意事项

- 1、在使用本产品前,请仔细阅读产品使用说明书,并按产品接线要求正确接线,确认无误后方可通电。
- 2、请按要求分别设置过压值、过压延时、欠压值、欠压延时等参数后再起动。
- 3、若在原控制电路中装入保护器后,负载无法起动,说明保护器相序鉴别已起作用,只需将保护器输入的L1、L2、L3相线任意两线相互交换即能正常起动,此时相序已认定。

报废的电气产品不得与生活垃圾一起处置。在有设施的地方请再循环。关于再循环的建议,可向地方当局或者零售商查询。

非常感谢您使用断相与相序保护继电器,使用前请阅读产品说明书,谢谢!

XYGOKO
—新冶电气—
浙江新冶电气科技有限公司
ZHEJIANG XIYE ELECTRIC TECHNOLOGY CO. LTD.
浙江省温州市乐清柳市镇长虹村月渡北路60号
技术咨询: 0577-62728866
公司官网: cn-xinye.com



产品合格证

型号: CDN5G(XJ3-D)

名称: 断相与相序保护继电器

产品经检验合格,符合标准
GB/T 14048.5,准予出厂。

检验员: 检01

检验日期: 见产品或包装

浙江新冶电气科技有限公司
ZHEJIANG XIYE ELECTRIC TECHNOLOGY CO. LTD.



安装、使用时,注意人身安全,并请仔细阅读说明书。

符合标准: GB/T 14048.5 IEC 60947-5-1

CDN5G(XJ3-D)

断相与相序保护继电器

使用说明书

温馨提示:
为规范公司统一管理,即日起:电动机保护器产品系列商标LOGO更改为 **XYGOKO**,请认准浙江新冶电气科技有限公司,特此声明!