

一、用途及适用范围

XJ3-G断相与相序保护继电器（以下简称保护器）适用于交流50Hz，三相电压380V的供电电路中与交流接触器等开关电器组成电动机的控制电路，对三相交流电动机及不可逆转的设备分别作断相保护及相序保护。

当三相不可逆转设备(例如水泵、电风扇、空气压缩机、电梯用电动机等)，在认定相序后，因维修或更改供电线路与原认定相序错相连接时，保护器能鉴别相序，并及时分断开关电器的触头，断开电动机的三相电源，达到保护设备的目的。保护器具有适用范围广、安装使用方便、工作可靠等优点。

保护器符合GB/T14048.5标准的要求。

二、正常工作条件和工作环境

- 1、周围空气温度：-5℃~+40℃，且24h内平均温度值不超过+35℃。
- 2、海拔：不超过2000m。
- 3、湿度：在20℃±5℃时，相对湿度不超过85%。
- 4、污染等级：3。
- 5、在无爆炸危险的介质中，且介质中无足以腐蚀金属和破坏绝缘的气体及严重存在导电尘埃的地方。
- 6、在有防雨雪设备及没有充满水蒸气的地方。
- 7、在无显著动摇、冲击和振动的地方。
- 8、运输和储存条件：-25℃~+55℃。
- 9、安装类别：II

-1-

10、防护等级：IP20

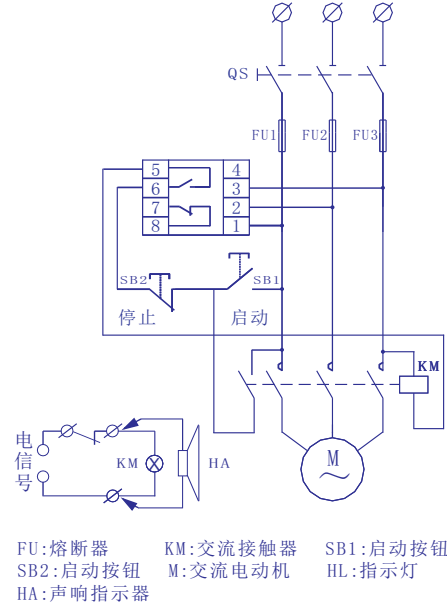
三、产品规格及主要技术参数

型号	XJ3-G	
保护功能	断相、相序、三相电压不平衡	
状态指示	工作	红光
	保护	不发光
触头数量	1常闭、1常开	
触头容量	AC220V 5A(阻性)	
使用类型	AC-12	
电寿命	1×10 ⁵ 次	
机械寿命	1×10 ⁶ 次	
工作电压	三相380V 50Hz	
安装方式	装置式、35mm导轨式	

- 1、电压不平衡保护：当三相电压中任意两相的电压值相差小于13%以下时继电器不保护动作，相差大于20%及以上时继电器将保护动作；
- 2、额定绝缘电压U_i：400V
- 3、额定冲击耐受电压U_{imp}：2.5kV；
- 4、约定发热电流I_{th}：5A；
- 5、外壳防护等级IP：IP40(工作面)；
- 6、推荐配用熔断器：RT16-00 6A；

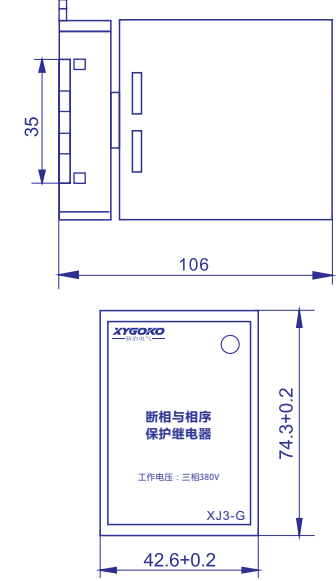
-2-

四、应用电路示例



-3-

五、外形尺寸



-4-

六、使用注意事项

- 1、保护器的工作电压允许波动范围为额定值的85%~110%，交流电压频率变化允许±1Hz。
- 2、特别提示：只有当电动机工作在额定负载情况下，而且断相发生的保护器的接线端子“1”、“2”、“3”与电源A相、B相、C相进线端之间时，保护器才起保护作用(详见应用电路示例图)，对空载运行的电动机发生的断相，保护有可能不起保护作用，因为空载断相时，由于电机自感电压的存在，导致保护器三相取样电压中任意两相电压值相差小于13%。
- 3、在使用本产品前，请仔细阅读产品使用说明书，并按产品接线要求正确接线，确认无误后方可通电。
- 4、特殊规格订单参数及接线图以壳标签为准。

-5-

报废的电气产品不得与生活垃圾一起处置。
在有设施的地方请再循环。关于再循环的建议，可向地方当局或者零售商查询。

非常感谢您使用断相与相序保护继电器，使用前请阅读产品说明书，谢谢！

XYGOKO
—新冶电气—

浙江新冶电气科技有限公司
ZHEJIANG XIYE ELECTRIC TECHNOLOGY CO. LTD.
浙江省温州市乐清柳市镇长虹村月渡北路60号
技术咨询：0577-62728866
公司官网：cn-xinye.com

XYGOKO
—新冶电气—

产品合格证

型号：XJ3-G

名称：断相与相序保护继电器
产品经检验合格，符合标准
GB/T 14048.5，准予出厂。

检验员： 检01
检验日期：见产品或包装

浙江新冶电气科技有限公司
ZHEJIANG XIYE ELECTRIC TECHNOLOGY CO. LTD.

XYGOKO
—新冶电气—

安装、使用产品时，注意人身安全，并仔细阅读说明书。

符合标准：GB/T 14048.5 IEC 60947-5-1

XJ3-G

断相与相序保护继电器

使用说明书